

**Thermaline  
thermaline 80 - Elektro-  
Multifunktionsgerät, 1-seitige Bedienung,  
rückseitige Aufkantung, GN 1/1****Technisches Datenblatt**ARTIKEL #  
MODELL #

NAME #

SIS #

AIA #

**588278 (MAAAFBDDAO)**Elektro-Multifunktionsbräter,  
einseitige Bedienung,  
rückseitige Aufkantung, GN  
1/1**Kurzbeschreibung****Artikel Nr.**

Konstruiert nach DIN 18860\_2, 20 mm Deckplatte mit Tropfnase, 70 mm zurückgesetzter Sockel. Innenrahmen aus 2 und 3 mm CNS 1.4301 für extra große Stabilität. 2 mm Deckplatte aus CNS 1.4301. Reinigungsfreundliche Konstruktion mit ebenen Flächen. THERMODUL-Verbindungssystem ermöglicht bündige Deckplatte bei Aufstellung nebeneinander und verhindert Eindringen von Schmutz. Multifunktions-Gargerät zum Braten mit Fett, Garen von flüssigen Produkten und als Bain-Marie einsetzbar. 18 mm dicker, Edelstahl plattierter Boden, fugenlos in den Tiegel aus Chromnickelstahl eingeschweißt. Hochleistungsheizregister für optimale Temperaturverteilung, bis 280°C aufheizbar. Tiegel geeignet zur Aufnahme von GN Behältern. Große Ablauföffnung zum Ableiten von Flüssigkeiten in einen Fettaufangbehälter. Ringsum erhöhte Tiegelkanten zum Schutz gegen Eindringen von Schmutz. Überhitzungsschutz schaltet die Energiezufuhr ab bei zu hoher Temperatur. Standby-Funktion spart Energie und erreicht schnell wieder die höchste Leistung. Metallknebel mit eingelassenem, hygienischem, „weichem“ Silikongriff für leichte Bedienung und Reinigung.

**Genehmigung:** \_\_\_\_\_

IPX5 Strahlwasserschutz-Zertifizierung.

Konfiguration: Freistehend, einseitige Bedienung, Deckplatte mit Aufkantung.

## Hauptmerkmale

- Große Ablauföffnung an der Bratfläche zum Fettablauf in große Behälter unter der Bratfläche.
- Multifunktions-Gargerät zum Braten mit tiefem Fettspiegel, Kochen von Flüssigkeiten oder als Bain-Marie. Zum Schmoren, Pochieren, Dämpfen, Simmern, Dünsten und für weiße Saucen.
- Überhitzungsschutz: 1 Temperaturfühler schaltet bei Überhitzung die Stromzufuhr ab.
- Spritzschutz: IPX5
- Alle wesentlichen Komponenten sind leicht von vorn zugänglich
- THERMODUL Anschlussystem für nahtlose Deckplatte bei Installation von Geräten nebeneinander; so kann kein Schmutz in die Funktionskomponenten eindringen, und die Geräte können für Service oder Austausch leicht abmontiert werden.
- Metallknebel mit eingebautem, hygienischem Silikongriff für leichte Handhabung und Reinigung. Das Spezialdesign der Regler schützt vor Eindringen von Schmutz oder Flüssigkeiten in Funktionskomponenten.
- Großes, gut lesbares, digitales Display aus Dickglas, beständig gegen Hitze und Chemikalien, zur Anzeige der eingestellte Leistungsstufe. Das Display zeigt auch den EIN-/AUS-Status des Geräts und der Heizelemente an.
- Paketheizsystem für optimale Temperaturverteilung.
- Griffe und Böden in ergonomischem Design mit Silikongriff für leichte Handhabung und Reinigung.
- Wanne mit Aufkantung ringsum zum Vermeiden von Schmutzeindringen von der Arbeitsplatte.
- Max. Temperatureinstellung: 280 °C.
- Tiegel geeignet zur Aufnahme von GN Behältern.

## Konstruktion

- Ein 18 mm dicker, mit Edelstahl plattierter Boden ist nahtlos in den Tiegel aus Chromnickelstahl geschweißt.
- Gerundete Ecken und Kanten für leichte Reinigung.
- Stauraum im Unterbaur zur Aufnahme von GN 1/1 Behältern.
- 2 mm Deckplatte aus Chromnickelstahl 1.4301.
- Konstruktion gemäß DIN 18860\_2 mit 20 mm Tropfnase und 70 mm zurückgesetztem Sockel.
- Flache Oberflächenkonstruktion mit minimalen verdeckten Bereichen zur einfachen Reinigung aller Oberflächen
- Selbsttragende Konstruktion.

## Nachhaltigkeit



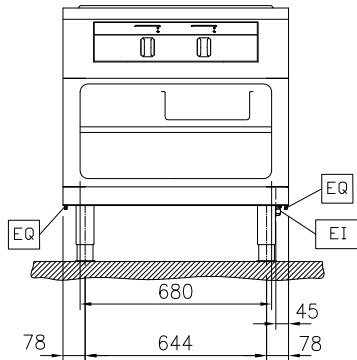
- Standby-Funktion für Energieeinsparung und schnelles Wiederaufheizen bis zur max. Temperatur.

## Optionales Zubehör

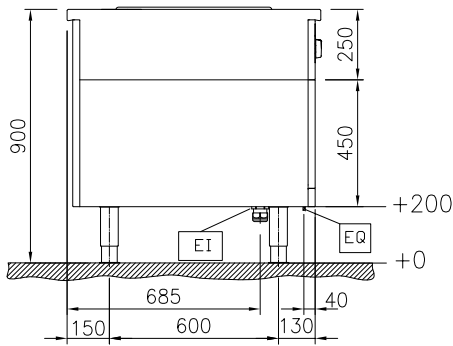
- Deckel für Bratherd GN 2/1 PNC 910625
- Verbindungsschiene für Geräte mit Aufkantung PNC 912497
- Portionierbord, 400 mm Länge PNC 912522
- CNS-Portionierbord, 400 mm Länge PNC 912552
- Klappbord PNC 912577
- Klappbord PNC 912578
- Seitenbord PNC 912583
- Seitenbord PNC 912584
- Seitenbord PNC 912585

- CNS-Frontblende, 400 mm Länge PNC 912594
- CNS-Sockelblenden, links und rechts, wandstehend, 800 mm PNC 912622
- CNS-Sockelblenden, links und rechts, Rücken an Rücken 1600 mm PNC 912625
- CNS-Sockel, wandstehend, 400 mm Länge PNC 912802
- Verbindungsschiene für Geräte mit rückseitiger Aufkantung: modular 80 (links), ProThermetic Kippgerät (rechts), ProThermetic Standgerät (links) ProThermetic Kippgerät (rechts) PNC 912977
- Verbindungsschiene für Geräte mit rückseitiger Aufkantung: modular 80 (rechts), ProThermetic Kippgerät (links), ProThermetic Standgerät (links) ProThermetic Kippgerät (links) PNC 912978
- CNS-Rückwand, 400x800 mm PNC 913022
- CNS-Seitenwand, links, für Geräte mit Aufkantung, 12,5 mm PNC 913094
- CNS-Seitenwand, rechts, für Geräte mit Aufkantung, 12,5 mm PNC 913098
- Endschiene, für Geräte mit Aufkantung, links, bündig PNC 913113
- Endschiene, für Geräte mit Aufkantung, rechts, bündig PNC 913114
- Schaber für flache Platten PNC 913119
- Abgerundete Klingen für Schaber PNC 913123
- Endschiene (12,5 mm), links, für Geräte mit Aufkantung PNC 913204
- Endschiene (12,5 mm), rechts, für Geräte mit Aufkantung PNC 913205
- U-Profil, Rücken an Rücken tl80/85/90 für Geräte mit Aufkantung (Preis pro lfm) PNC 913226
- Bodenplatte für Multibräter GN 1/1 PNC 913228
- - NOT TRANSLATED - PNC 913230
- Gelochtes Bord für Wärmeschranke und Unterschranke (einseitige Bedienung TL80-85-90 und beidseitige Bedienung für TL80) PNC 913233
- Energie-Optimierer 14A PNC 913244
- Verstärkte Seitenwand, nur in Verbindung mit Seitenbord, für Wandaufstellung, links PNC 913264
- Verstärkte Seitenwand, nur in Verbindung mit Seitenbord, für Wandaufstellung, rechts PNC 913266
- Rostführungen PNC 913279
- FETTFILTER L=400MM - THERMALINE 80/85/90 PNC 913663
- Trennwand TL80 H=800mm PNC 913669
- - NOT TRANSLATED - PNC 913676
- SEITENWAND FLACH TL80 H800MM PNC 913685

Front

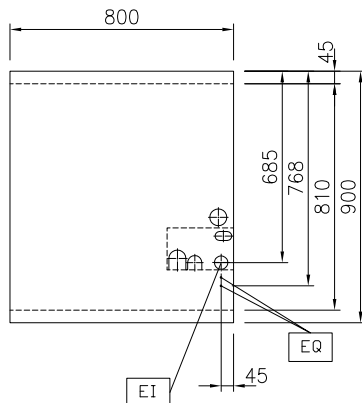


Seite



EI = Elektroanschluss

oben



## Elektrisch

Netzspannung:	588278 (MAAAFBDDAO)	400 V/3N ph/50/60 Hz
Gesamt-Watt		5 kW

## Schlüsselinformation

Konfiguration	Rectangular;Fixed;With splashback
Beckenabmessungen (Nutzinhalt) Länge:	306 mm
Beckenabmessungen (Nutzinhalt) Höhe:	110 mm
Beckenabmessungen (Nutzinhalt) Tiefe:	510 mm
Garflächentiefe:	0 mm
Garflächenlänge:	0 mm
Tiegletiefe:	110 mm
Max. Beckeninhalt:	ISO 9001; ISO 14001 lt
Betriebstemperatur MIN.:	120 °C
Betriebstemperatur MAX.:	280 °C
Außenabmessungen, Länge:	400 mm
Außenabmessungen, Tiefe:	800 mm
Außenabmessungen, Höhe:	800 mm
Lagerkammer-Abmessungen, Länge:	340 mm
Lagerkammer-Abmessungen, Höhe:	330 mm
Lagerkammer-Abmessungen, Tiefe:	740 mm
Nettogewicht:	70 kg

## Nachhaltigkeit

Durchschnittlicher Verbrauch	7.22 Amps
------------------------------	-----------

**Optionales Zubehör**

• Deckel für Bratherd GN 2/1	PNC 910625	<input type="checkbox"/>	• FETTFILTER L=400MM - THERMALINE 80/85/90	PNC 913663	<input type="checkbox"/>
• Verbindungsschiene für Geräte mit Aufkantung	PNC 912497	<input type="checkbox"/>	• Trennwand TL80 H=800mm	PNC 913669	<input type="checkbox"/>
• Portionierbord, 400 mm Länge	PNC 912522	<input type="checkbox"/>	• - NOT TRANSLATED -	PNC 913676	<input type="checkbox"/>
• CNS-Portionierbord, 400 mm Länge	PNC 912552	<input type="checkbox"/>	• SEITENWAND FLACH TL80 H800MM	PNC 913685	<input type="checkbox"/>
• Klappbord	PNC 912577	<input type="checkbox"/>			
• Klappbord	PNC 912578	<input type="checkbox"/>			
• Seitenbord	PNC 912583	<input type="checkbox"/>			
• Seitenbord	PNC 912584	<input type="checkbox"/>			
• Seitenbord	PNC 912585	<input type="checkbox"/>			
• CNS-Frontblende, 400 mm Länge	PNC 912594	<input type="checkbox"/>			
• CNS-Sockelblenden, links und rechts, wandstehend, 800 mm	PNC 912622	<input type="checkbox"/>			
• CNS-Sockelblenden, links und rechts, Rücken an Rücken 1600 mm	PNC 912625	<input type="checkbox"/>			
• CNS-Sockel, wandstehend, 400 mm Länge	PNC 912802	<input type="checkbox"/>			
• Verbindungsschiene für Geräte mit rückseitiger Aufkantung: modular 80 (links), ProThermetic Kippgerät (rechts), ProThermetic Standgerät (links) ProThermetic Kippgerät (rechts)	PNC 912977	<input type="checkbox"/>			
• Verbindungsschiene für Geräte mit rückseitiger Aufkantung: modular 80 (rechts), ProThermetic Kippgerät (links), ProThermetic Standgerät (rechts) ProThermetic Kippgerät (links)	PNC 912978	<input type="checkbox"/>			
• CNS-Rückwand, 400x800 mm	PNC 913022	<input type="checkbox"/>			
• CNS-Seitenwand, links, für Geräte mit Aufkantung, 12,5 mm	PNC 913094	<input type="checkbox"/>			
• CNS-Seitenwand, rechts, für Geräte mit Aufkantung, 12,5 mm	PNC 913098	<input type="checkbox"/>			
• Endschiene, für Geräte mit Aufkantung, links, bündig	PNC 913113	<input type="checkbox"/>			
• Endschiene, für Geräte mit Aufkantung, rechts, bündig	PNC 913114	<input type="checkbox"/>			
• Schaber für flache Platten	PNC 913119	<input type="checkbox"/>			
• Abgerundete Klingen für Schaber	PNC 913123	<input type="checkbox"/>			
• Endschiene (12,5 mm), links, für Geräte mit Aufkantung	PNC 913204	<input type="checkbox"/>			
• Endschiene (12,5 mm), rechts, für Geräte mit Aufkantung	PNC 913205	<input type="checkbox"/>			
• U-Profil, Rücken an Rücken tl80/85/90 für Geräte mit Aufkantung (Preis pro lfm)	PNC 913226	<input type="checkbox"/>			
• Bodenplatte für Multibräter GN 1/1	PNC 913228	<input type="checkbox"/>			
• - NOT TRANSLATED -	PNC 913230	<input type="checkbox"/>			
• Gelochtes Bord für Wärmeschränke und Unterschränke (einseitige Bedienung TL80-85-90 und beidseitige Bedienung für TL80)	PNC 913233	<input type="checkbox"/>			
• Energie-Optimierer 14A	PNC 913244	<input type="checkbox"/>			
• Verstärkte Seitenwand, nur in Verbindung mit Seitenbord, für Wandaufstellung, links	PNC 913264	<input type="checkbox"/>			
• Verstärkte Seitenwand, nur in Verbindung mit Seitenbord, für Wandaufstellung, rechts	PNC 913266	<input type="checkbox"/>			
• Rostführungen	PNC 913279	<input type="checkbox"/>			